

Technisches Datenblatt

Trennsteg 30 DD

Artikelnummer: 6062314



Trennsteg zur Trennung von Kabeln und Leitungen mit unterschiedlichen Spannungen oder Funktionen.



St Stahl

DD bandverzinkt Zink/Aluminium, Double Dip

Stammdaten

Artikelnummer	6062314
Typ	TSG 30 DD
Bezeichnung 1	Trennsteg
Bezeichnung 2	für Kabeltragsysteme
Hersteller	OBO
Dimension	30x2995
Werkstoff	Stahl
Oberfläche	bandverzinkt Zink/Aluminium, Double Dip
Oberflächennorm	DIN EN 10346
Kleinste VK-Einheit	3
Mengeneinheit	Meter
Gewicht	38 kg
Gewichtseinheit	kg/100 m

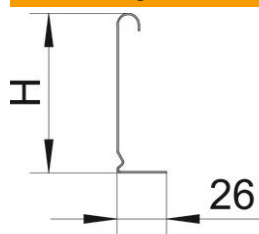
Technisches Datenblatt

Trennsteg 30 DD

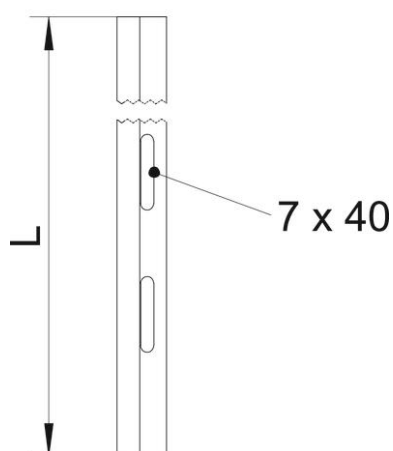
Artikelnummer: 6062314



Abmessungen



Länge	3.000 mm
Länge	118 ft
Höhe	30 mm
Höhe	1 in
Blechstärke	0,75 mm
Maß H (Inch)	1 in
Maß H	30 mm
Maß L (Feet)	118 ft
Maß L (mm)	3.000 mm



Technische Daten

Ausführung	L-Profil
Befestigungsart	schraubbar
Befestigungslochung (ETIM)	nein
Funktionserhalt	nein
Geeignet für Gitterrinne	ja
Geeignet für Kabelleiter	nein
Geeignet für Kabelrinne	ja
Rostfreier Stahl, gebeizt	nein